

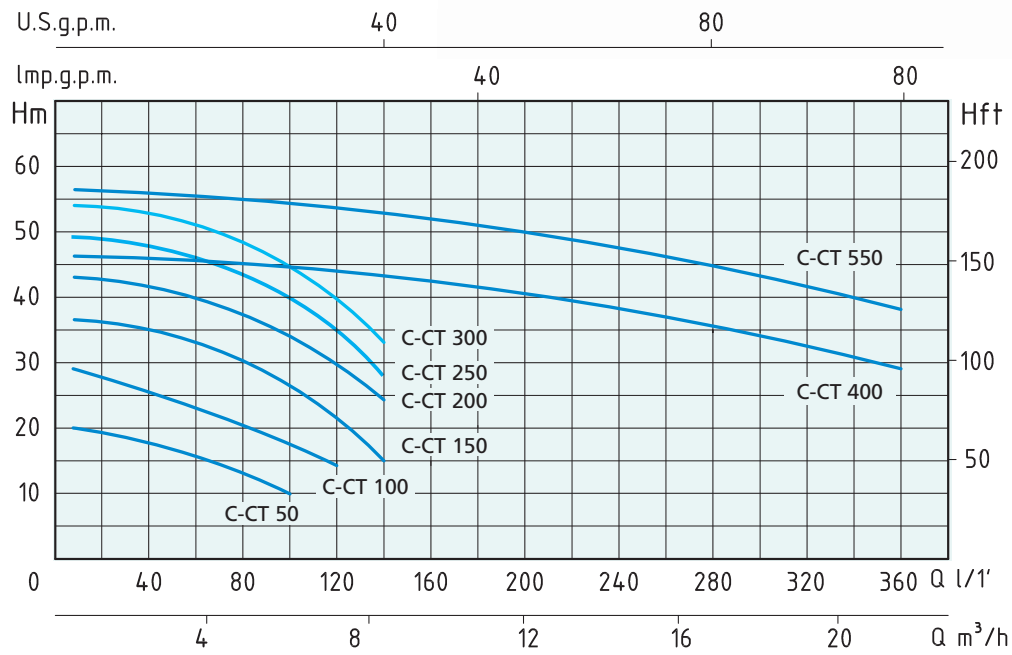
# C



**C 300-400-550**



**C 100**



TIPO TYPE		POTENZA NOMINALE NOMINAL POWER		POTENZA ASSORBITA INPUT POWER	AMPERE		Q = PORTATA - CAPACITY										
Monofase Single-phase	Trifase Three-phase	P2		P1	Monofase Single-phase	Trifase Three-phase	Prevalenza manometrica totale in m.C.A. - Total head in meters w.c.										
		HP	kW	kW	1 x 230V	3 x 400V	m³/h	0,6	1,2	3,6	5,4	6	7,5	9	12	18	21
230V-50Hz	230/400V-50Hz						lt/1'	10	20	60	90	100	125	150	200	300	350
C 50	C 50 T	0,5	0,37	0,6	2,8	1,3	H	20	18	16	12	10					
C 100	C 100 T	1	0,75	1,2	5,5	2,3		29	28	23	20	18	14				
C 150	C 150 T	1,5	1,1	1,85	8,3	4		36	35,5	33,5	28	26	19				
C 200	C 200 T	2	1,5	2,4	10,7	5		43	42	40,5	36,5	34	28				
C 250	C 250 T	2,5	1,85	3,1	14	5,2		49,5	48,5	46,5	45	43	36	27			
C 300	C 300 T	3	2,2	3,3	15	5,5		54	53	51	47	45	38	29			
C 400	C 400 T	4	3	4,5	20	7,3		46,5	46	45,3	44,7	44,5	44	43,5	42	35	
C 550	C 550 T	5,5	4	5,7	28	9		56	55,5	54,5	54	53,5	53	52	50	44	39

# ELETTROPOMPE CENTRIFUGHE MONOGIRANTI SINGLE IMPELLER CENTRIFUGAL PUMPS



## APPLICAZIONI

Elettropompe centrifughe monogiranti adatte a coprire richieste di piccole, medie e grandi portate.

Utilizzo in impianti domestici agricoli e industriali, distribuzione automatica dell'acqua per mezzo di piccoli serbatoi (autoclave), per irrigazione a pioggia e a scorrimento in giardino e agricoltura, per aumentare, in derivazione la pressione di rete degli acquedotti.

## LIMITI D'IMPIEGO

- Temperatura liquido fino a 35°C (per un uso domestico secondo EN 60335-2-41)
- Temperatura max. liquido: 90°C (per altri impiegi)
- Temperatura ambiente fino a 40°C
- Altezza d'aspirazione manometrica fino a 7 mt.
- Servizio continuo

## MOTORE

- Motore elettrico ad induzione a 2 poli ( $n = 2850 \text{ min}^{-1}$ )
- Isolamento Classe F
- Protezione IP 55

## MATERIALI

- Corpo pompa Ghisa
- Supporto motore Ghisa
- Girante Acciaio Inox
- Albero motore Acciaio Inox AISI 304
- Tenute meccaniche Ceramica/Grafite/NBR

## APPLICATION

Single impeller centrifugal pumps suitable to cover any small, medium or large capacity request; for domestic, agricultural and industrial purposes; with automatic water distribution through small and medium sized tanks; for sprinkler and flood irrigation systems in gardening and agriculture; to increase in derivation system pressure in aqueducts.

## OPERATING CONDITIONS

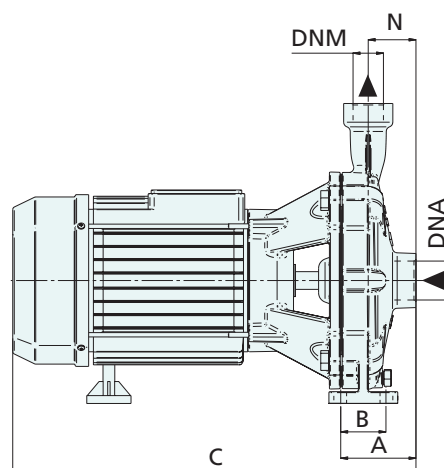
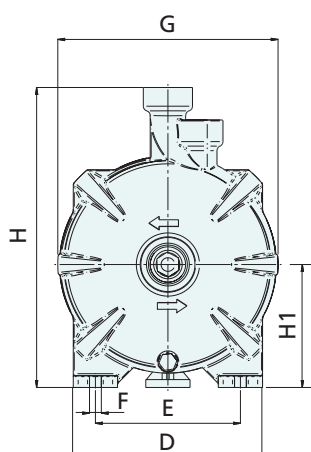
- Liquid temperature up to 35°C (for home use according to EN 60335-2-41)
- Temperature max. liquid: 90°C (for other uses)
- Ambient temperature up to 40°C
- Total suction lift up to 7 mt.
- Continuous duty

## MOTOR

- Two-Pole induction motor ( $n = 2850 \text{ min}^{-1}$ )
- Insulation Class F
- Protection IP 55

## MATERIALS

- Pump body Cast Iron
- Motor Support Cast Iron
- Impeller Stainless Steel
- Shaft with rotor Stainless Steel AISI 304
- Mechanical seal Ceramic/Graphite/NBR



TIPO TYPE		DIMENSIONI mm - DIMENSIONS mm											DIMENSIONI DIMENSIONS mm			PESO WEIGHT Kg	
Monofase Single-phase	Trifase Three-phase	A	B	C	D	E	F	G	H	H1	N	DNA	DNM	P	L		H
C 50	C 50 T	100	90	260	162	126	9	164	205	83	47	1"	1"	184	300	232	9,4
C 100	C 100 T	108	98	300	176	140	9	186	229	94	50	1"	1"	206	348	257	14,8
C 150	C 150 T	76,5	45	355	220	147,5	12	224	305	125	48,5	1" 1/4	1"	252	390	350	23,4
C 200	C 200 T	76,5	45	355	224	147,5	12	224	305	125	48,5	1" 1/4	1"	252	390	350	24,6
C 250	C 250 T	76,5	45	410	224	147,5	12	224	305	125	48,5	1" 1/4	1"	252	438	350	27,1
C 300	C 300 T	76,5	45	410	220	147,5	12	224	305	125	48,5	1" 1/4	1"	252	438	350	30,7
C 400	C 400 T	88,5	60	485	245	190	14	256	323	132	58,5	2"	1" 1/4	269	540	421	50,5
C 550	C 550 T	88,5	60	475	245	190	14	256	323	132	58,5	2"	1" 1/4	269	540	421	51,1